



POLTRONA

GIORGIO



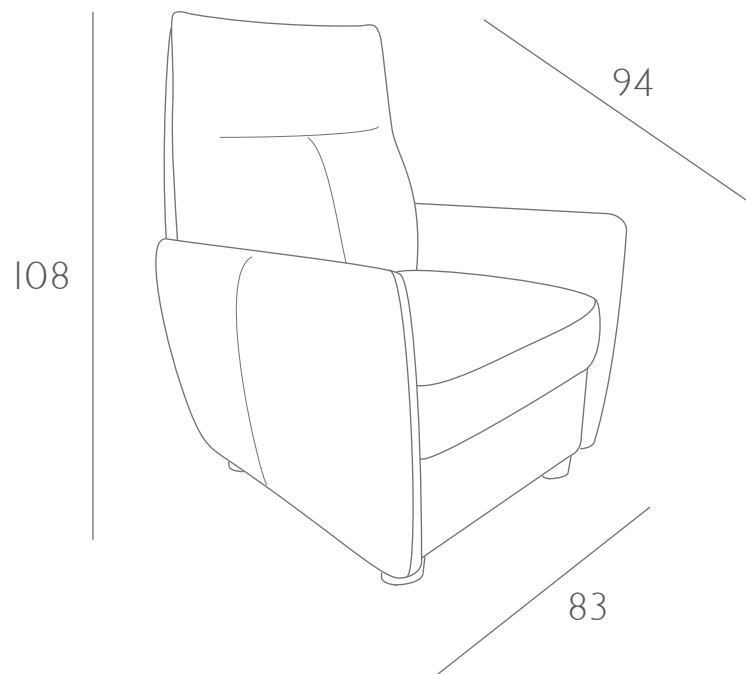
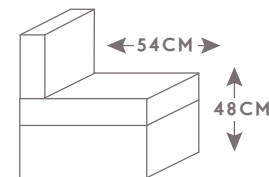
italia
LIVING
ITALIAN FEELINGS

MODELLO 5142

GIORGIO

Code 03
Armchair

PROFONDITA'
+
ALTEZZA SEDUTA



SPECIFICHE TECNICHE_TECHNICAL SPECIFICATIONS

STRUTTURA: Legno massello di abete e pannelli in masonite e multistrato.

SOSPENSIONI: Cinghie elastiche rinforzate di polipropilene e lattice naturale su spalla; molle a zigzag su seduta.

IMBOTTITURA: Poliuretano espanso indeformabile a densità differenziata.

CUSCINO SEDILE: Poliuretano espanso indeformabile rivestito in morbida fibra Dacron.

CUSCINO SPALLIERA: Poliuretano espanso indeformabile rivestito in morbida fibra Dacron.

BRACCIOLI: Poliuretano espanso indeformabile rivestito in morbida fibra Dacron.

PIEDI: legno (h 6cm).

CARCASS: spruce, chipboard and multilayer panels

SPRINGING: polypropylene and natural elastic belts on back and rings on seats.

PADDING: stress-resistant polyurethane foam available in different densities.

SEAT CUSHIONS: stress-resistant polyurethane foam covered with Dacron hollow soft polyester fibre.

BACK CUSHIONS: stress-resistant polyurethane foam covered with Dacron hollow soft polyester fibre.

ARMS: stress-resistant polyurethane foam covered with Dacron hollow soft polyester fibre.

FEET: wood (h 6cm).